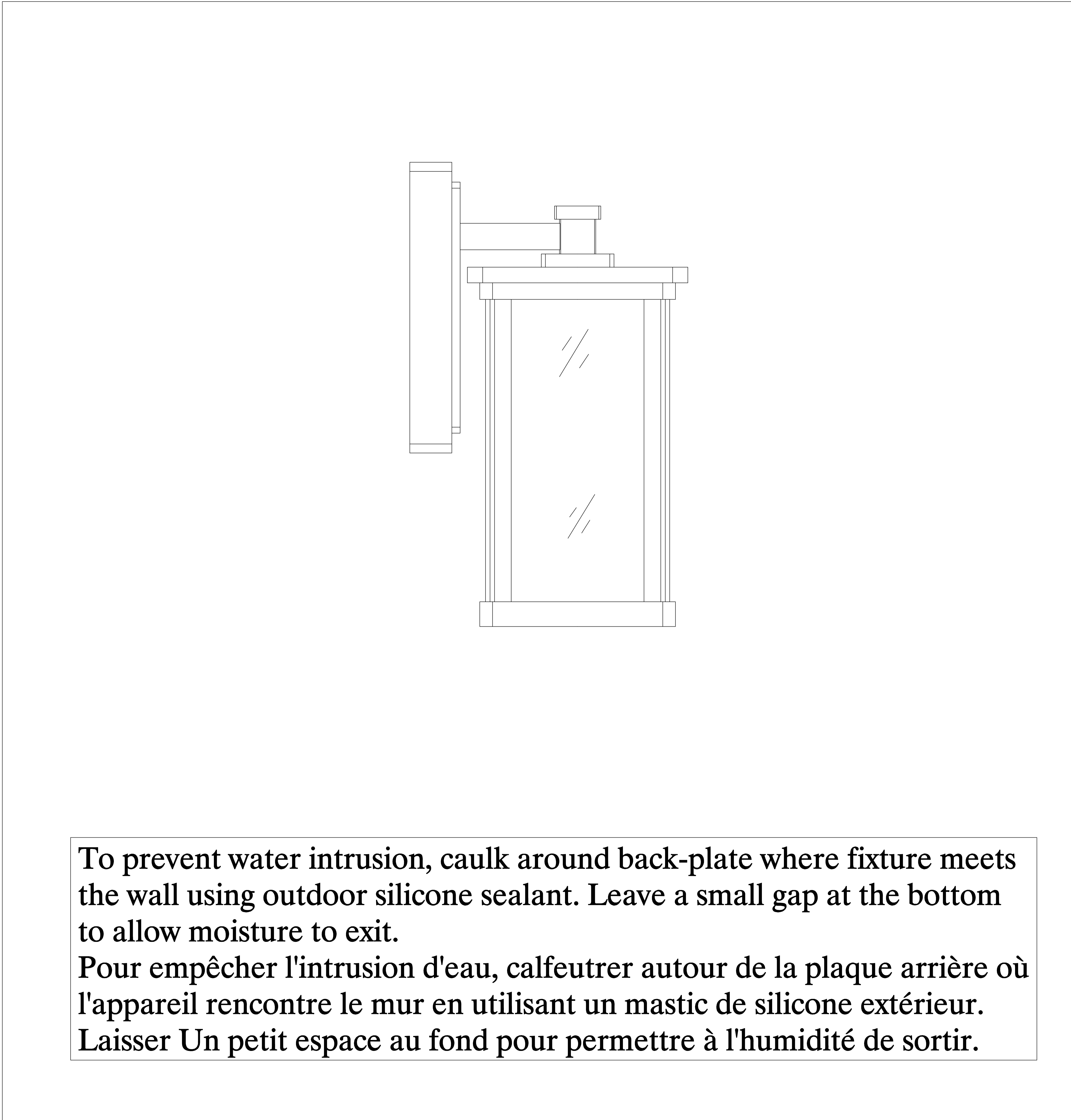




PRODUCT NAME: Terrace  
ITEM NUMBER: 3252 / 3253

NOM DU PRODUIT: Terrace  
NUMÉRO D'ARTICLE: 3252 / 3253

Please consult your electrician for hanging fixture and wiring.  
Veuillez consulter votre électricien pour le montage suspendu et le câblage.



To prevent water intrusion, caulk around back-plate where fixture meets the wall using outdoor silicone sealant. Leave a small gap at the bottom to allow moisture to exit.  
Pour empêcher l'intrusion d'eau, calfeutrer autour de la plaque arrière où l'appareil rencontre le mur en utilisant un mastic de silicone extérieur. Laisser Un petit espace au fond pour permettre à l'humidité de sortir.

Bulb(not included): 1 × 60W MB E26  
Ampoule(non incluse): 1 × 60W MB E26

MADE IN CHINA  
FABRIQUÉ EN CHINE

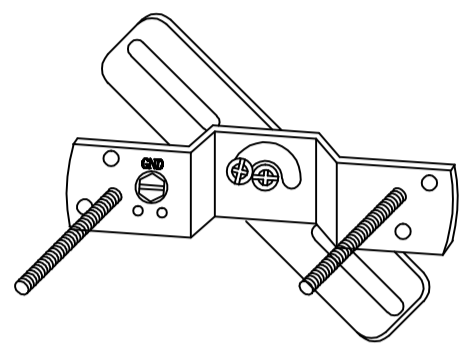
PRODUCTS ARE NOT INENDED FOR COMMERCIAL USE.  
LES PRODUITS NE SONT PAS DESTINÉS POUR USAGE COMMERCIAL.



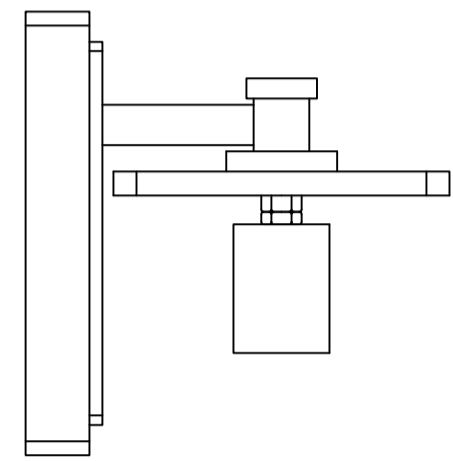
PRODUCT NAME: Terrace  
ITEM NUMBER: 3252 / 3253

NOM DU PRODUIT: Terrace  
NUMÉRO D'ARTICLE: 3252 / 3253

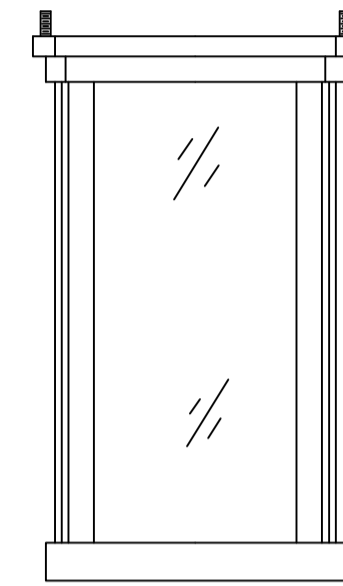
**IMPORTANT:** Turn off the power at the main fuse or circuit breaker box before starting installation.  
**IMPORTANT:** Coupez l'alimentation du fusible principal ou de la boîte du disjoncteur avant de commencer l'installation.



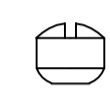
Bracket (A)  
Support (A)



Fixture (B)

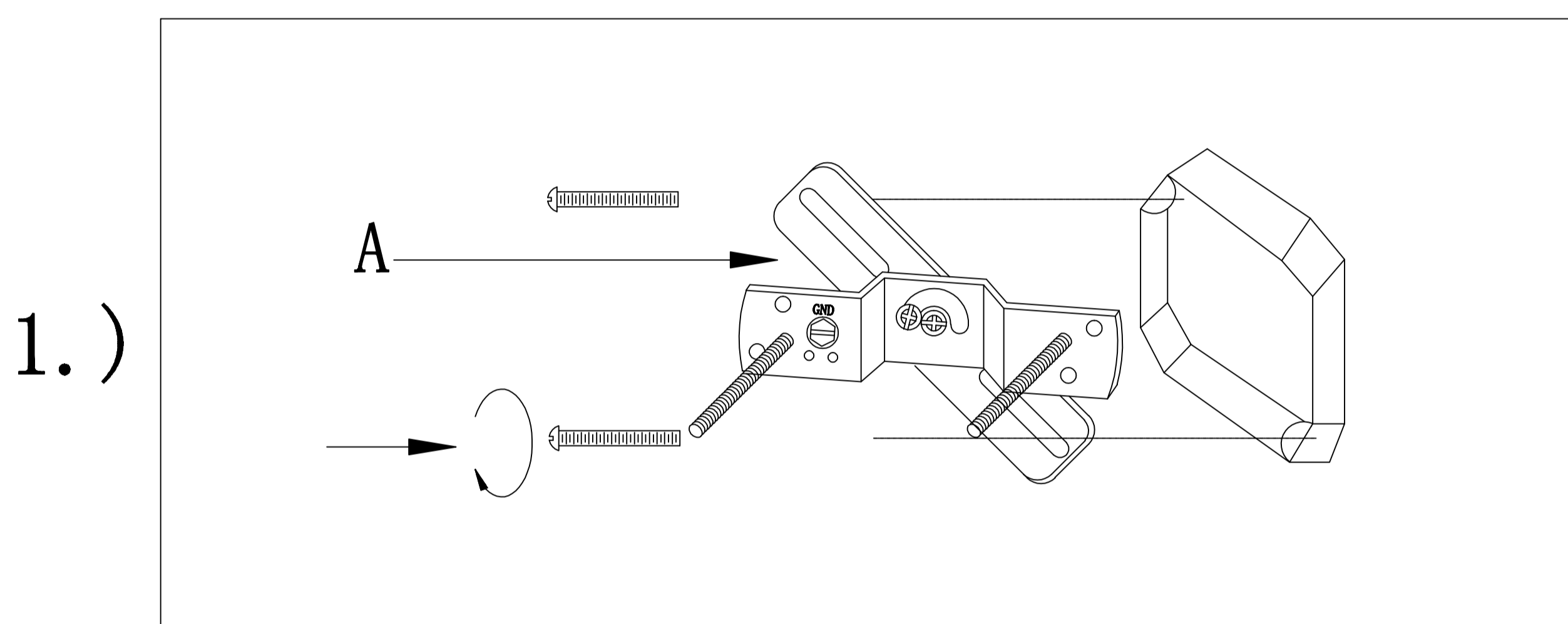


Cage (C)



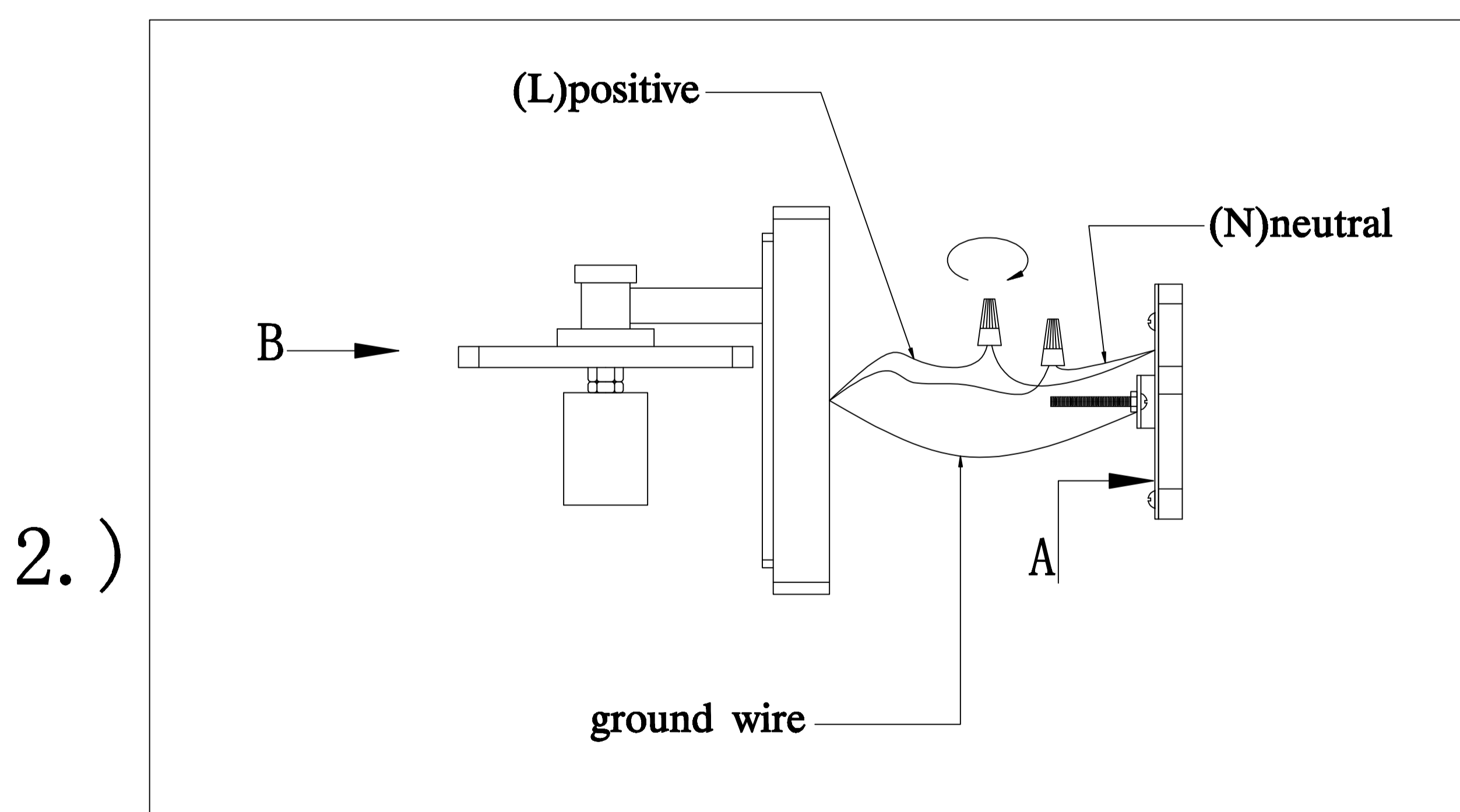
Ball knob (D)  
bouton à bille (D)

Locate all hardware & components before discarding packaging  
Localisez tous les matériels et composants avant de jeter l'emballage



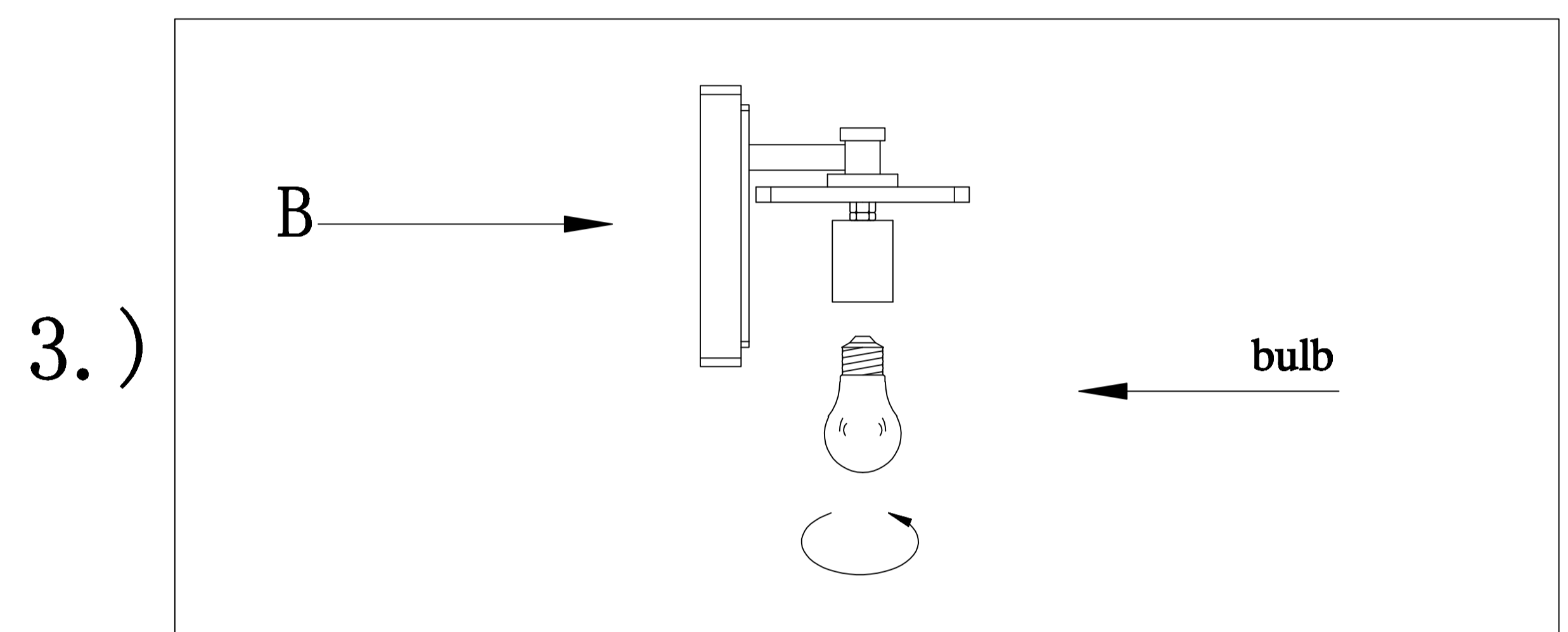
Step.1: Remove mounting bracket from fixture(B) and install to electrical box. then wire fixture to wires in outlet box. Copper wire is for Ground.

Étape 1: Retirer le support de fixation du luminaire (B) et l'installer sur la boîte électrique. Puis fixer le fil aux fils dans la boîte de sortie. Le fil de cuivre est pour la terre.

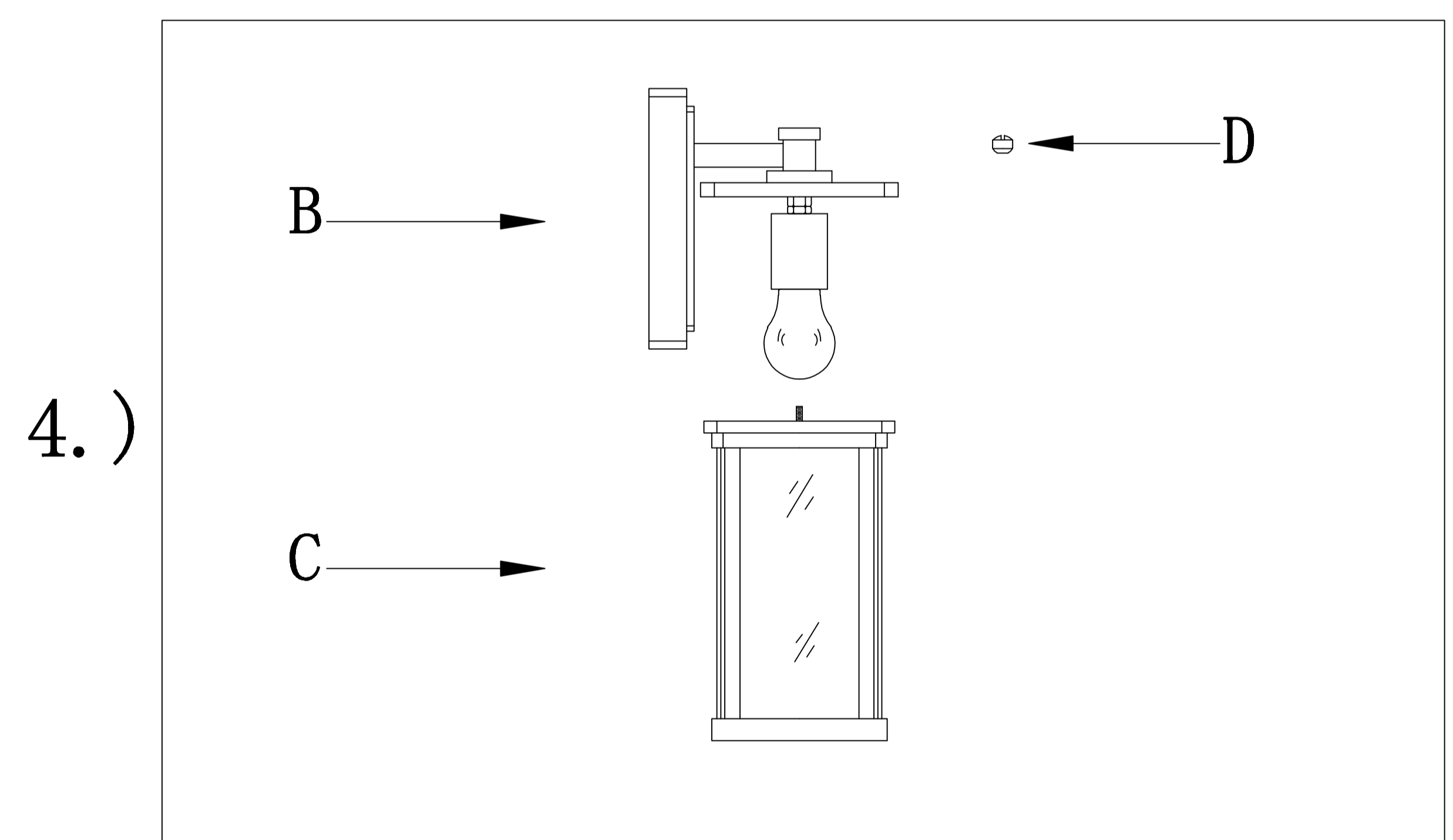


Step.2: Attach back plate to mounting bracket and tighten ball nuts so fixture meets wall. Caulk fixture where back plate meets the wall with silicone sealant. Leave a small gap at the bottom to allow moisture to escape.

Étape 2: Attachez la plaque arrière au support de montage et serrez les écrous à billes de manière à ce que le luminaire rencontre le mur. Appareil de calfeutrage où la plaque arrière rencontre le mur avec du mastic silicone. Laisser Un petit espace au fond pour permettre à l'humidité de sortir.



Step.3: Install MB bulb  
Étape 3: Installation de l'ampoule MB



Step.4: Attach cage (C) to fixture , using ball nuts (D).  
Étape 4: Fixez la cage (C) à l'appareil, en utilisant le bouton à bille (D).

**Cleaning & Care:**

Clean with soft cloth and a mild detergent.  
DO not use abrasive cleaner.

**Nettoyage et entretien:**

Nettoyer avec un chiffon doux et un détergent doux.  
N'utilisez pas de nettoyant abrasif.

MADE IN CHINA  
FABRIQUÉ EN CHINE

PRODUCTS ARE NOT INENDED FOR COMMERCIAL USE.

LES PRODUITS NE SONT PAS DESTINÉS POUR USAGE COMMERCIAL.