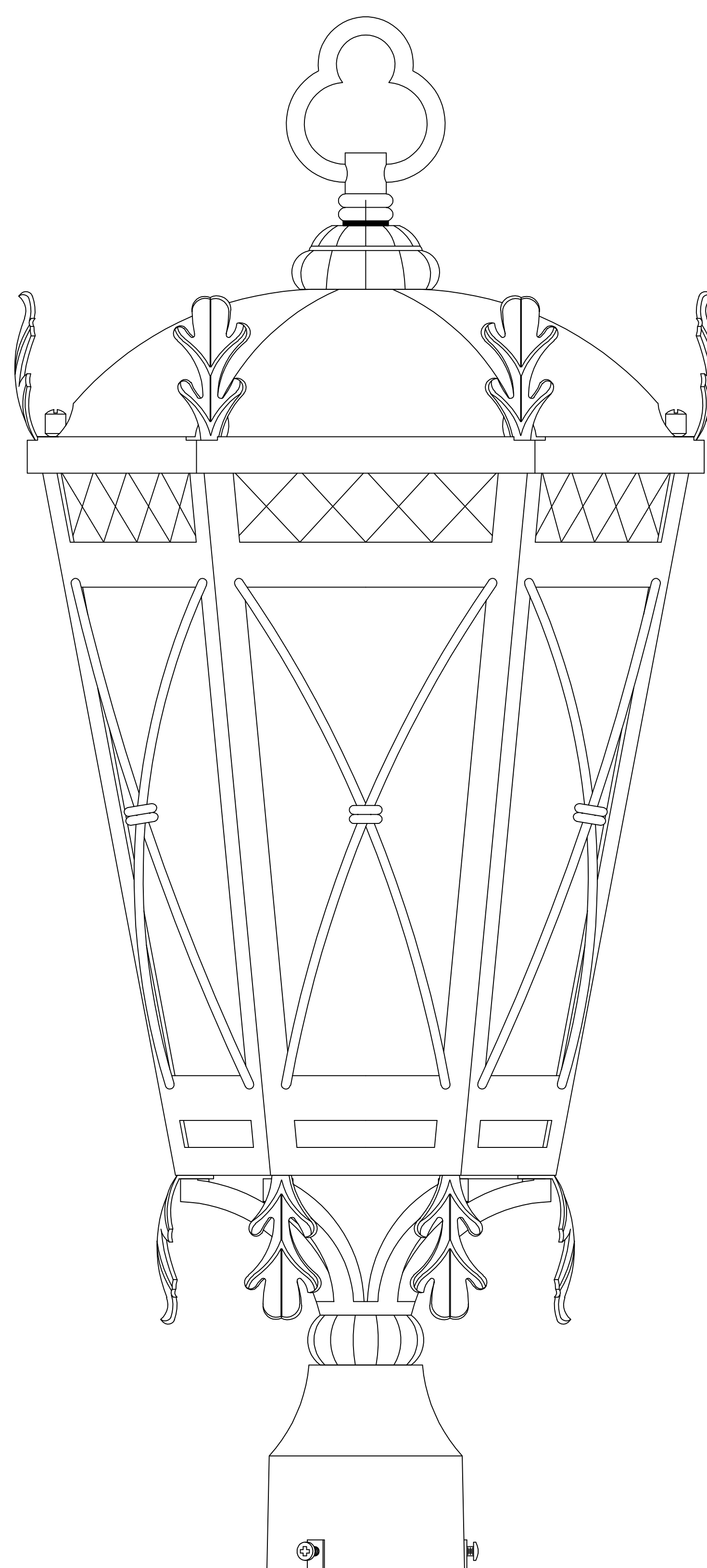




PRODUCT NAME: Canterbury  
ITEM NUMBER: 20451

NOM DU PRODUIT: Canterbury  
NUMÉRO D'ARTICLE: 20451

Please consult your electrician for hanging fixture and wiring.  
Veuillez consulter votre électricien pour le montage suspendu et le câblage.



To prevent water intrusion, caulk around back-plate where fixture meets the wall using outdoor silicone sealant. Leave a small gap at the bottom to allow moisture to exit.

Pour empêcher l'intrusion d'eau, calfeutrer autour de la plaque arrière où l'appareil rencontre le mur en utilisant un mastic de silicone extérieur. Laisser un petit espace au fond pour permettre à l'humidité de sortir.

Bulb (not included): CA 3 × 60W

Ampoule (non incluse): CA 3 × 60W

MADE IN CHINA  
FABRIQUÉ EN CHINE

PRODUCTS ARE NOT INTENDED FOR COMMERCIAL USE.

LES PRODUITS NE SONT PAS DESTINÉS POUR USAGE COMMERCIAL.

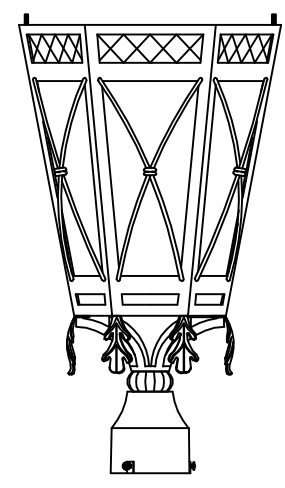
Page 1 of (2)  
Page 1 sur (2)

PRODUCT NAME: Canterbury  
ITEM NUMBER: 20451

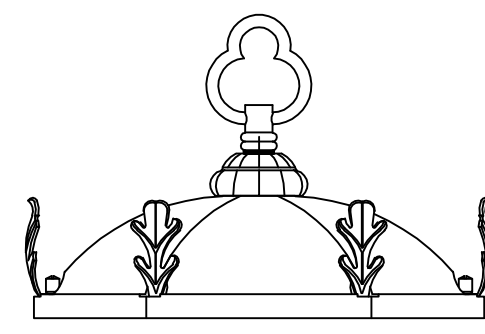
NOM DU PRODUIT: Canterbury  
NUMÉRO D'ARTICLE: 20451

**IMPORTANT:** Turn off the power at the main fuse or circuit breaker box before starting installation.

**IMPORTANT:** Coupez l'alimentation du fusible principal ou de la boîte du disjoncteur avant de commencer l'installation.



Fixture (A)



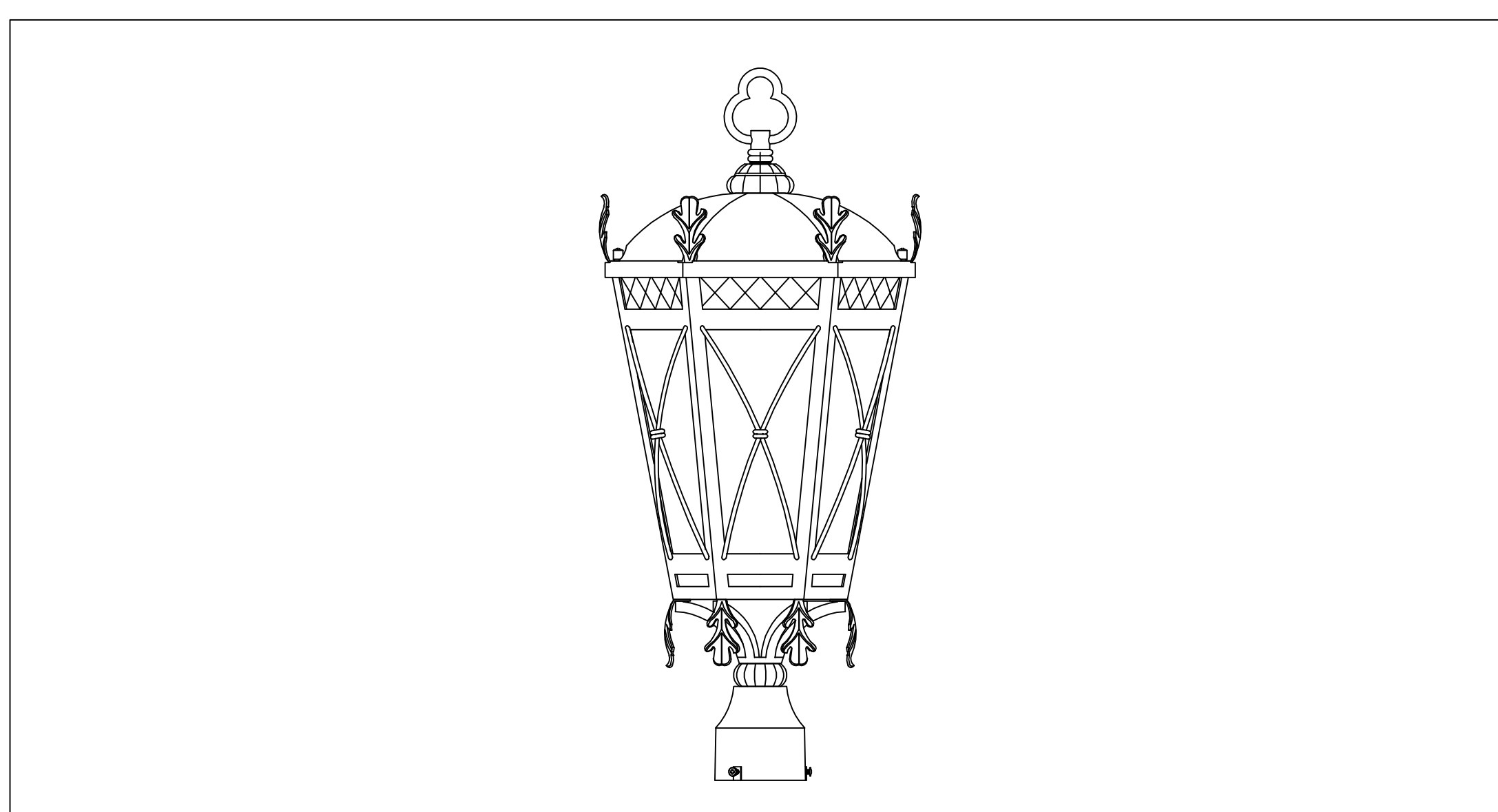
Hood (B)  
Capot (B)



Cylinder knob (C)  
Cylindre (C)

Locate all hardware & components before discarding packaging  
Localisez tous les matériels et composants avant de jeter l'emballage

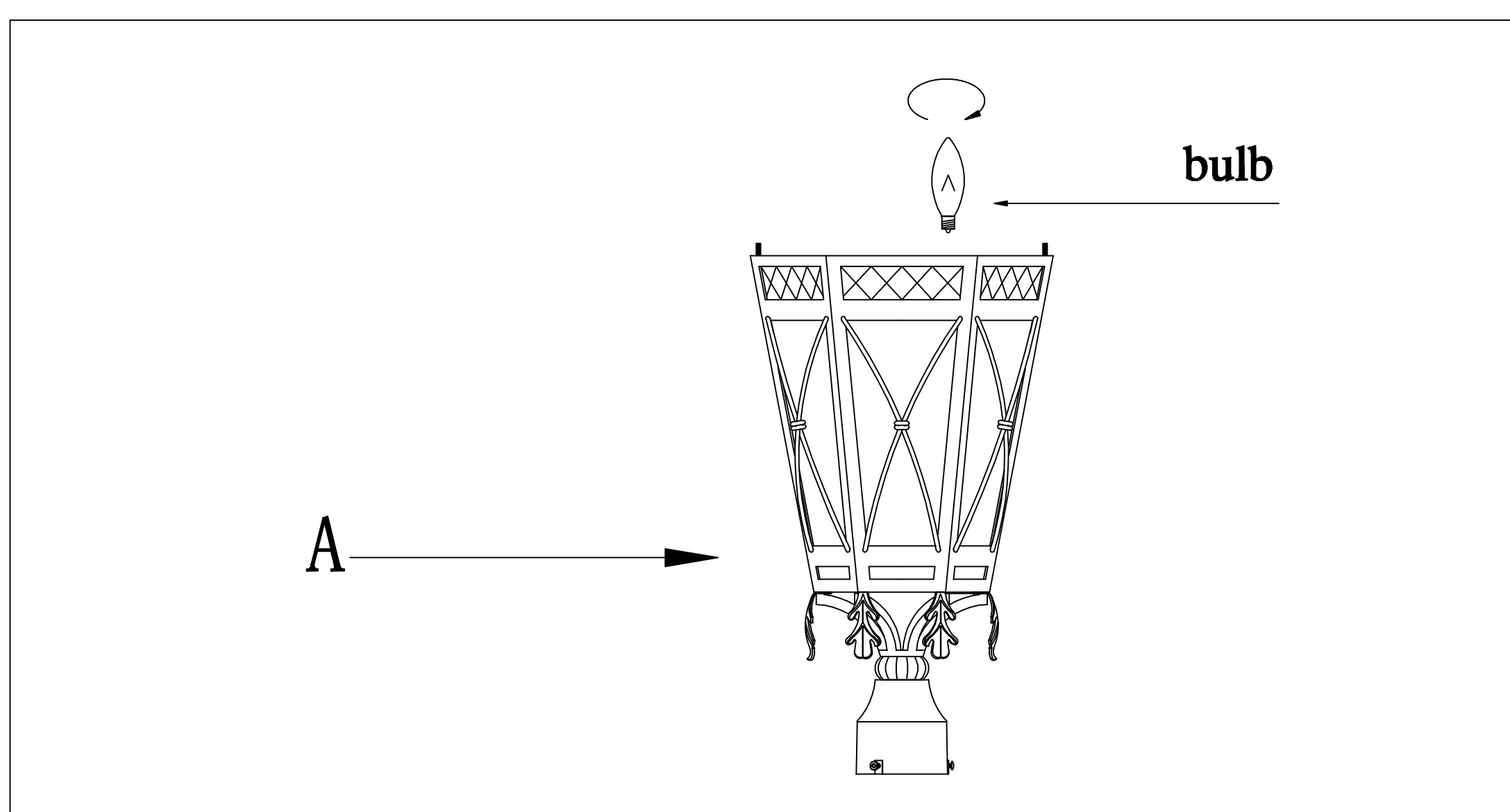
1.)



Step.1: Remove hood from the post by unscrewing top finial and two screws within the hood.

Étape 1: Enlever le capot du poteau en dévissant le fini supérieur et les deux vis à l'intérieur du capot.

2.)



Step.2: Install CA bulbs (3pcs)

Étape 2: Installer des ampoules CA (3pcs)

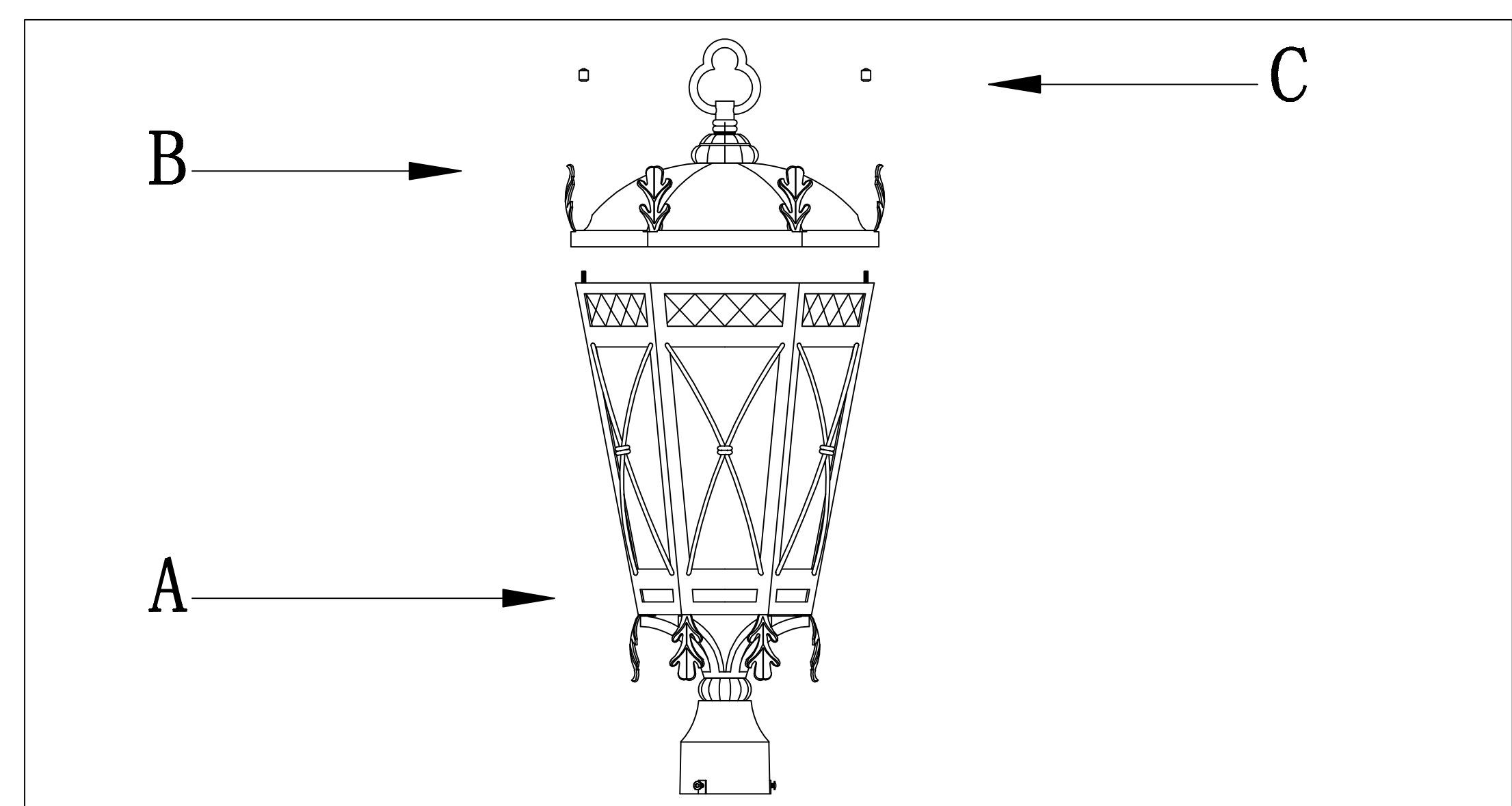
#### Cleaning & Care:

Clean with soft cloth and a mild detergent.  
DO not use abrasive cleaner.

#### Nettoyage et entretien:

Nettoyer avec un chiffon doux et un détergent doux.  
N'utilisez pas de nettoyant abrasif.

3.)



Step.3: Attach hood(B) to fixture , using cylinder knob(C) at screws.

Étape 3: Fixez le capot (B) à la fixation, en utilisant le bouton du cylindre (C) sur les vis.

Step.4: Wire fixture to supply circuit in the post mount.

Étape 4: Fixer le fil au circuit d'alimentation du support de montage.

Step.5: Secure the fixture to the post using three screws on the post mount fitting.

Étape 5: Fixez le luminaire au poteau à l'aide de trois vis sur le support de montage.

Step.6: Caulk around the post using RTV silicone sealant to prevent water intrusion into the splicing area.

Étape 6: calfeutrer autour du poteau en utilisant le mastic silicone RTV pour empêcher l'intrusion d'eau dans la zone d'épissage.

MADE IN CHINA  
FABRIQUÉ EN CHINE

PRODUCTS ARE NOT INENDED FOR COMMERCIAL USE.

LES PRODUITS NE SONT PAS DESTINÉS POUR USAGE COMMERCIAL.

Page 2 of (2)  
Page 2 sur (2)