

**ASSEMBLY & INSTALLATION INSTRUCTIONS  
INSTRUCCIONES DE INSTALACION PARA LAMPARA DE MEDIO AMBIENTE  
ASSEMBLAGE ET INSTALLATION INSTRUCTIONS**

\*\*\*\*\*  
*Please read carefully and save these instructions, as you may need them at a later date.*  
\*\*\*\*\*

**CAUTION**

Turn off the main power at the circuit breaker before installing the fixture, in order to prevent possible shock.

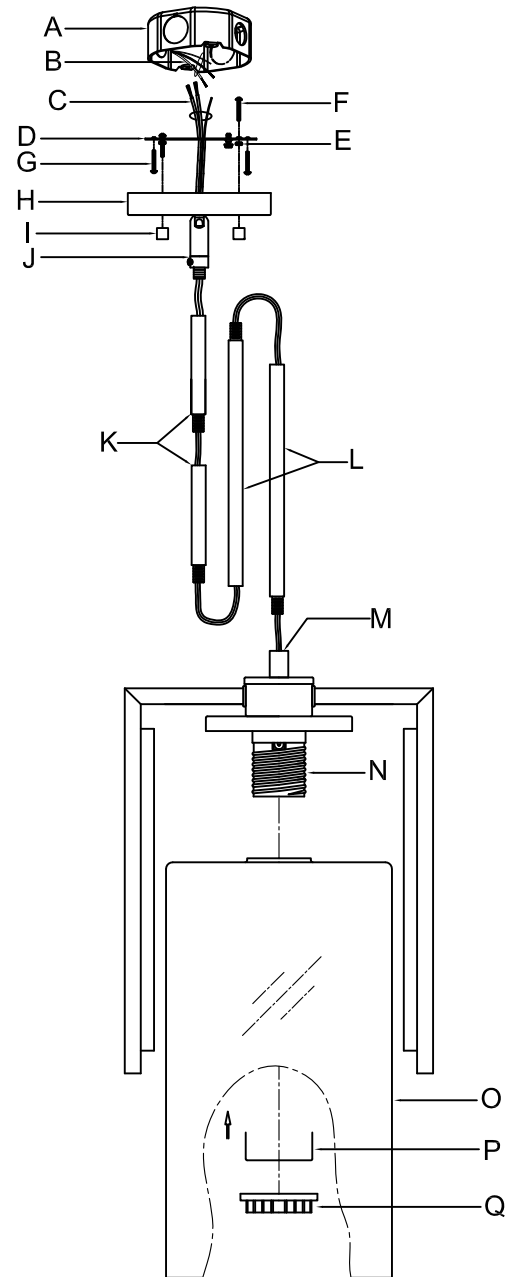
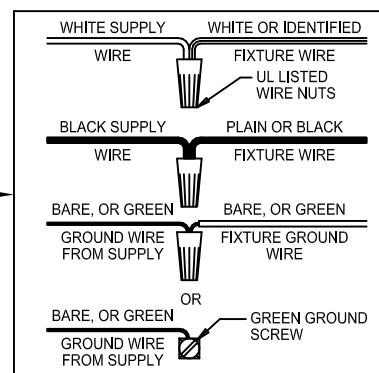
**GENERAL**

All electrical connections must be in accordance with local and National Electrical Code (N.E.C.) standards. If you are unfamiliar with proper electrical wiring connections obtain the services of a qualified electrician.

Remove the fixture and the mounting package from the box and make sure that no parts are missing by referencing the illustrations on the installation instructions.

**ASSEMBLY STEPS:  
PASOS PARA ENSAMBLAR:  
ÉTAPES D'ASSEMBLAGE**

1. F → D
2. E → F
3. G, D → A
4. L → M
5. K → L
6. J → K
7. C → B
8. O, P, Q → N
9. BULB → N



\*\*\*\*\*  
*Por favor, lea cuidadosamente y conserve estas instrucciones, ya que puede necesitarlas en el futuro.*  
\*\*\*\*\*

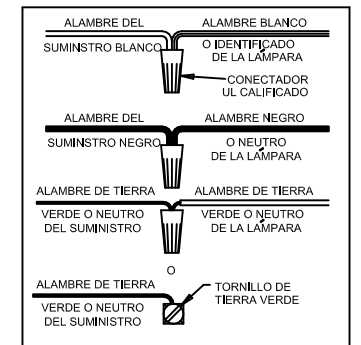
**PRECAUCIÓN**

Suspenda la corriente eléctrica desde el disyuntor de circuitos antes de instalar el luminario, con el fin de evitar una descarga eléctrica.

**GENERAL**

Todas las conexiones eléctricas deben cumplir con las normas locales y el Código Eléctrico Nacional de E.U.A (N.E.C.). Si usted no está familiarizado con las conexiones eléctricas adecuadas, busque los servicios de un electricista calificado.

Saque el luminario y el paquete de montaje de la caja y asegúrese de que no falten partes al referirse a las ilustraciones en las instrucciones de instalación.



\*\*\*\*\*  
*Lire attentivement ce mode d'emploi et le conserver pour référence ultérieure.*  
\*\*\*\*\*

**ATTENTION**

Couper le courant au niveau du disjoncteur avant d'installer le luminaire afin d'éviter tout risque de choc électrique.

**INFORMATIONS GENERALES**

Toutes les connexions électriques doivent être conformes aux réglementations nationale et locale en matière d'installations électriques. En cas de doute sur le branchement des câbles électriques, s'adresser à un électricien agréé.

Sortir le luminaire et les accessoires de montage de l'emballage et s'assurer qu'aucune pièce ne manque en les comparant aux illustrations figurant dans ce mode d'emploi.

