

**ASSEMBLY & INSTALLATION INSTRUCTIONS**  
**INSTRUCCIONES DE INSTALACION PARA LAMPARA DE MEDIO AMBIENTE**  
**ASSEMBLAGE ET INSTALLATION INSTRUCTIONS**

*Please read carefully and save these instructions, as you may need them at a later date.*

**CAUTION**

Turn off the main power at the circuit breaker before installing the fixture, in order to prevent possible shock.

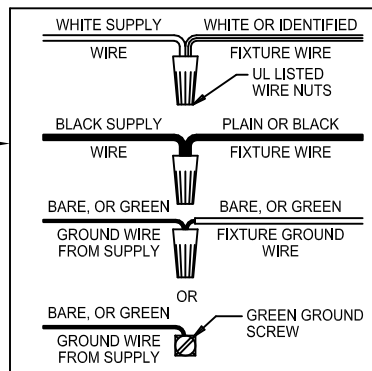
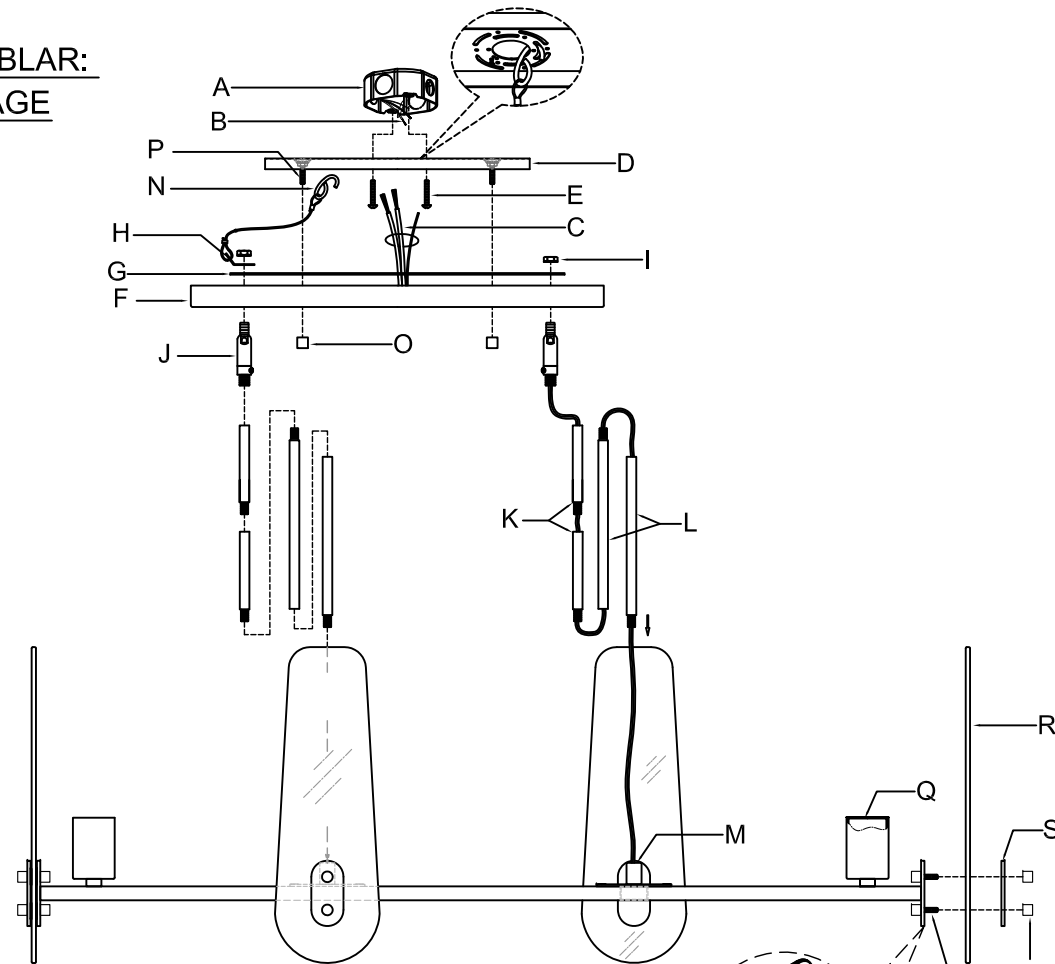
**GENERAL**

All electrical connections must be in accordance with local and National Electrical Code (N.E.C.) standards. If you are unfamiliar with proper electrical wiring connections obtain the services of a qualified electrician.

Remove the fixture and the mounting package from the box and make sure that no parts are missing by referencing the illustrations on the installation instructions.

**ASSEMBLY STEPS:**  
**PASOS PARA ENSAMBLAR:**  
**ÉTAPES D'ASSEMBLAGE**

- 1. E.D → A
- 2. L → K
- 3. J → K
- 4. L → M
- 5. I, H, G, F → J
- 6. C → B
- 7. N → D
- 8. O, F → P
- 9. BULB → Q
- 10. R, S → U
- 11. T → U



*Por favor, lea cuidadosamente y conserve estas instrucciones, ya que puede necesitarlas en el futuro.*

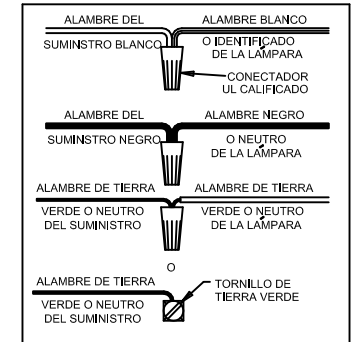
**PRECAUCIÓN**

Suspenda la corriente eléctrica desde el disyuntor de circuitos antes de instalar el luminario, con el fin de evitar una descarga eléctrica.

**GENERAL**

Todas las conexiones eléctricas deben cumplir con las normas locales y el Código Eléctrico Nacional de E.U.A (N.E.C.). Si usted no está familiarizado con las conexiones eléctricas adecuadas, busque los servicios de un electricista calificado.

Saque el luminario y el paquete de montaje de la caja y asegúrese de que no falten partes al referirse a las ilustraciones en las instrucciones de instalación.



*Lire attentivement ce mode d'emploi et le conserver pour référence ultérieure.*

**ATTENTION**

Couper le courant au niveau du disjoncteur avant d'installer le luminaire afin d'éviter tout risque de choc électrique.

**INFORMATIONS GENERALES**

Toutes les connexions électriques doivent être conformes aux réglementations nationale et locale en matière d'installations électriques. En cas de doute sur le branchement des câbles électriques, s'adresser à un électricien agréé.

Sortir le luminaire et les accessoires de montage de l'emballage et s'assurer qu'aucune pièce ne manque en les comparant aux illustrations figurant dans ce mode d'emploi.

