

ASSEMBLY & INSTALLATION INSTRUCTIONS
INSTRUCCIONES DE INSTALACION PARA LAMPARA DE MEDIO AMBIENTE
ASSEMBLAGE ET INSTALLATION INSTRUCTIONS

Please read carefully and save these instructions, as you may need them at a later date.

CAUTION

Turn off the main power at the circuit breaker before installing the fixture, in order to prevent possible shock.

GENERAL

All electrical connections must be in accordance with local and National Electrical Code (N.E.C.) standards. If you are unfamiliar with proper electrical wiring connections obtain the services of a qualified electrician.

Remove the fixture and the mounting package from the box and make sure that no parts are missing by referencing the illustrations on the installation instructions.

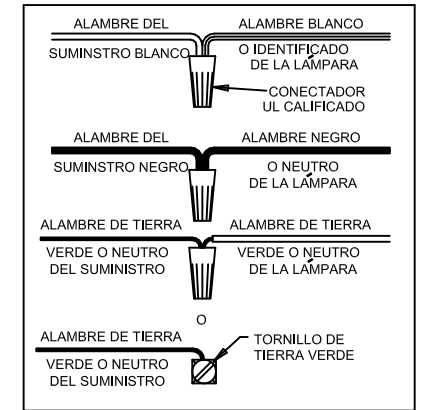
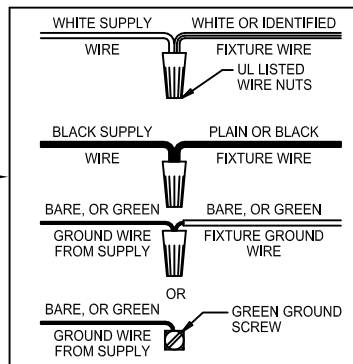
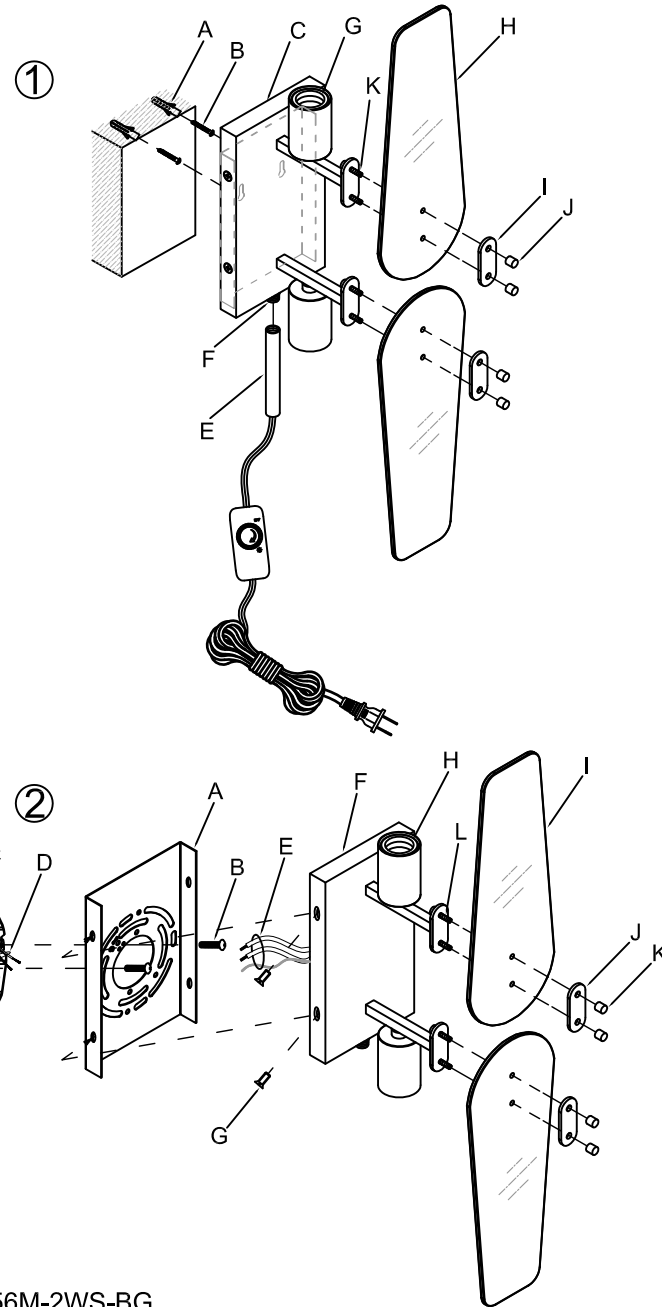
ASSEMBLY STEPS:

PASOS PARA ENSAMBLAR:

MODE D'ASSEMBLAGE:

- ①
1. B _____ A
 2. C _____ B
 3. E _____ F
 4. BULB _____ G
 5. H, I _____ K
 6. J _____ K

- ②
1. B, A _____ C
 2. E _____ D
 3. F, G _____ A
 4. BULB _____ H
 5. J, I _____ L
 6. K _____ L



Por favor, lea cuidadosamente y conserve estas instrucciones, ya que puede necesitarlas en el futuro.

PRECAUCIÓN

Suspenda la corriente eléctrica desde el disyuntor de circuitos antes de instalar el luminario, con el fin de evitar una descarga eléctrica.

GENERAL

Todas las conexiones eléctricas deben cumplir con las normas locales y el Código Eléctrico Nacional de E.U.A (N.E.C.). Si usted no está familiarizado con las conexiones eléctricas adecuadas, busque los servicios de un electricista calificado.

Saque el luminario y el paquete de montaje de la caja y asegúrese de que no falten partes al referirse a las ilustraciones en las instrucciones de instalación.

Lire attentivement ce mode d'emploi et le conserver pour référence ultérieure.

ATTENTION

Couper le courant au niveau du disjoncteur avant d'installer le luminaire afin d'éviter tout risque de choc électrique.

INFORMATIONS GENERALES

Toutes les connexions électriques doivent être conformes aux réglementations nationale et locale en matière d'installations électriques. En cas de doute sur le branchement des câbles électriques, s'adresser à un électricien agréé.

Sortir le luminaire et les accessoires de montage de l'emballage et s'assurer qu'aucune pièce ne manque en les comparant aux illustrations figurant dans ce mode d'emploi.

